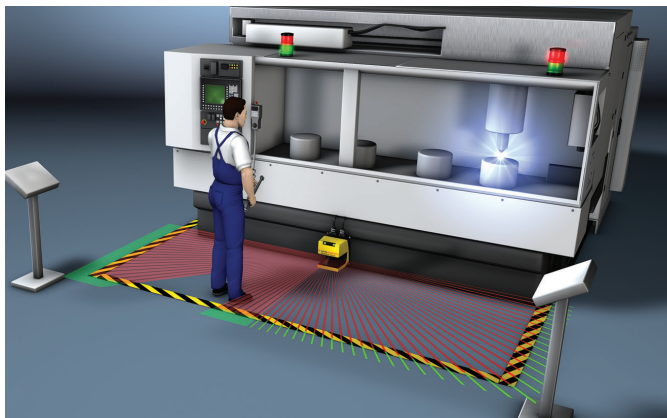
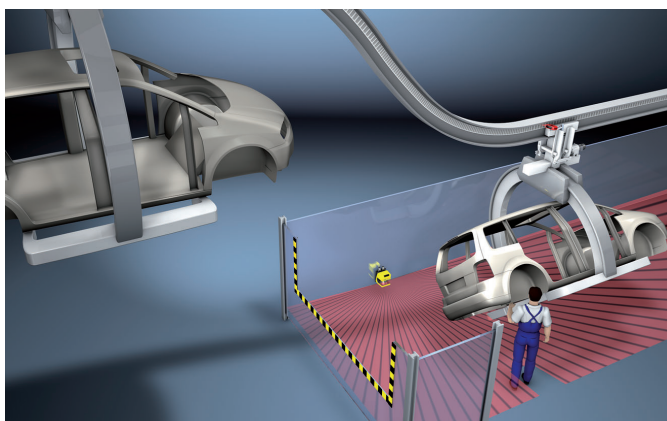


SCANNER LASER DE SÉCURITÉ

Aperçu



Sécurisation des zones dangereuses autour des machines stationnaires : changement des combinaisons de champs de protection et d'alerte dépendantes du processus pour un déroulement parfait de la fabrication



Sécurisation de zones dangereuses sur une grande surface au niveau de transporteurs aériens électriques : commutation et activation de paires de champs dépendant du passage du matériel pour des cycles de productions efficaces

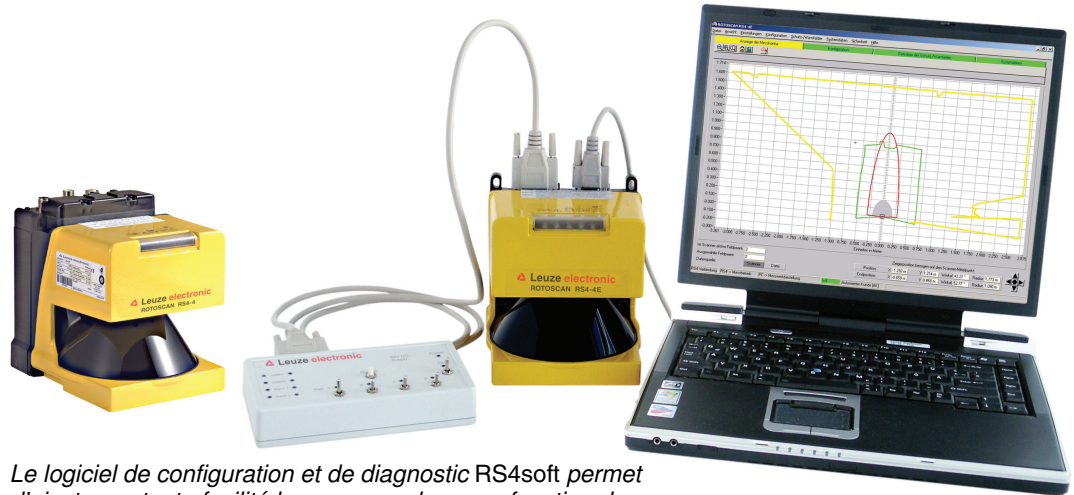
Les scanners laser de sécurité offrent une protection en cours de travail extrêmement flexible et universelle qui s'adapte individuellement à toutes les exigences et s'intègre aisément dans chaque processus de production. Leur forme compacte, l'activation de la fonction de sécurité dans un seul appareil et les interfaces intégrées pour les systèmes de bus de sécurité, permettent d'exécuter des tâches dans des délais rapides tout en respectant les exigences complexes des clients. Qu'ils soient utilisés pour protéger les mains, les bras ou les personnes, les scanners laser de sécurité ROTOSCAN RS4 certifiés SIL 2 selon la norme CEI 61508 et PL d selon EN ISO 13849-1 s'adaptent de manière polyvalente à toutes les situations.

Tels des radars, ces appareils balaient en deux dimensions et de manière continue l'ensemble du champ de travail dans une zone d'angle de 190° et un rayon de plusieurs mètres. Des champs de protection et d'alerte indépendants peuvent être programmés via un logiciel pour PC et réglés à tout moment au cours du fonctionnement de la machine. Dès qu'une personne pénètre dans les champs de protection et d'alerte, celle-ci est détectée et une commande d'arrêt et d'alarme pour la machine immédiatement générée.

La grande flexibilité du scanner laser de sécurité RS4 provient des paires de champs de protection/alerte indépendantes qui peuvent saisir n'importe quels contours de champs, ainsi que de la possibilité de passer d'une paire à l'autre. Le logiciel de configuration pour PC permet d'adapter, grâce à un module graphique, les contours des champs aux données des lieux et aux distances de sécurité requises et ce, en quelques clics de souris. De la même manière, tous les autres paramètres peuvent également être adaptés rapidement et efficacement aux exigences de la production.

Grâce à sa forme compacte, le scanner laser de sécurité ROTOSCAN RS4 permet une position de montage flexible et l'utilisation d'applications mobiles. Outre ses domaines d'utilisation classiques dans le cadre d'une sécurisation de zones dangereuses autour de machines stationnaires, la version étendue du ROTOSCAN RS4-4E dispose également des homologations nécessaires à la sécurisation verticale d'accès et de postes dangereux. Le ROTOSCAN RS4-4M a été spécialement conçu pour les chariots de transfert. Grâce à la fonction MotionMonitoring, il assure une exécution sûre du mouvement du véhicule.

Tableau de sélection

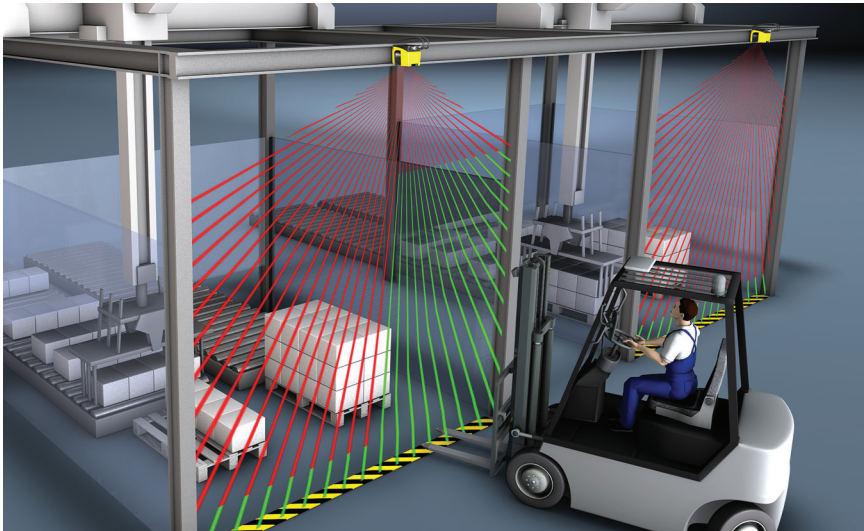


Le logiciel de configuration et de diagnostic RS4soft permet d'ajuster en toute facilité les scanners laser en fonction des données des lieux, et ce, de manière directe ou via le PROFIBUS DP.

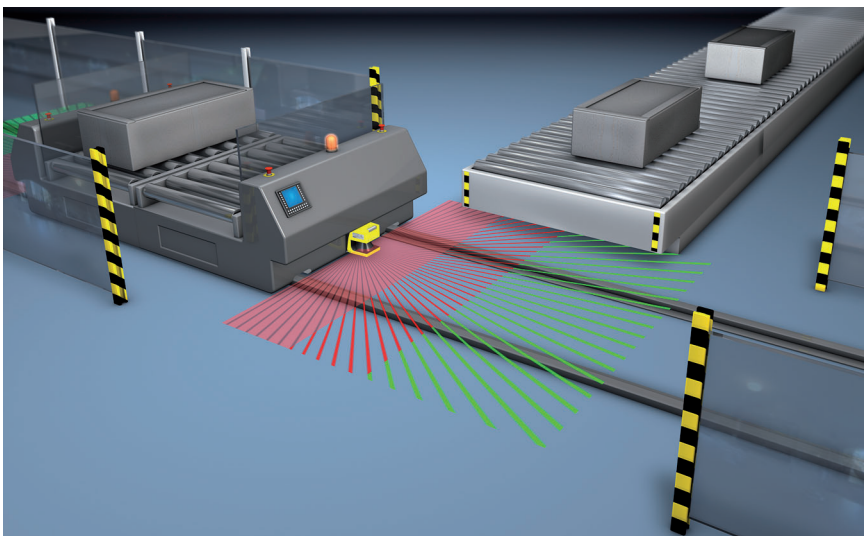
| Type selon EN/CEI 61496 | SIL selon CEI 61508 ou SILCL selon EN/CEI 62061 | Niveau de performance (PL) selon EN ISO 13849-1 | Portée du champ de protection en m | Portée du champ d'alerte en m | Résolution de 70 mm | Résolution de 150 mm | Résolution variable de 30 à 150 mm | Caractéristiques selon le modèle | | | | | | | | | | | | | Série | Page |
|-------------------------|---|---|------------------------------------|-------------------------------|---------------------|----------------------|------------------------------------|--|------------------------------------|-----------------------------------|----------------------------------|----------------------|---------------------|--------------------------------|------------------------------|-----------------------------|------------------|--------|--------|--------|-------|------|
| | | | | | | | | Nombre de paires de champs commutables | Nombre de sorties de signalisation | Sécurisation de zones dangereuses | Sécurisation de postes dangereux | Sécurisation d'accès | RES, à sélectionner | Interface AS-i Safety intégrée | Interface PROFIsafe intégrée | Mesure des distances solide | MotionMonitoring | | | | | |
| 3 | 2 | d | 2,15 | 15 | ● | ● | | 4 | 2 | ● | | ● | ● | | | | | RS4-2E | 72 | | | |
| | | | | 15 | ● | ● | | 8 | 2 | ● | | ● | ● | | ● | ● | | RS4-2M | 72 | | | |
| | | | 4 | 15 | ● | | | 4 | 2 | ● | | | ● | ● | | | | | RS4-4 | 72 | | |
| | | | | 15 | | ● | ● | 8 | 2 | ● | ● | ● | ● | ● | ● | ● | | | RS4-4E | 72 | | |
| | | | 6,25 | 15 | | ● | ● | 8 | 2 | ● | ● | ● | ● | ● | ● | ● | ● | | | RS4-4M | 72 | |
| | | | | 15 | | ● | ● | 8 | 2 | ● | ● | ● | ● | ● | ● | ● | ● | ● | | RS4-6E | 72 | |
| | | | | | ● | ● | ● | 8 | 2 | ● | ● | ● | ● | ● | ● | ● | RS4-6M | 72 | | | | |

SCANNER LASER DE SÉCURITÉ

ROTOSCAN RS4



Passage de matériel rapide grâce aux commutations de paires de champs, par exemple en cas d'utilisation verticale du scanner laser de sécurité RS4



Sécurisation de zone dangereuse autour des chariots de transfert : Commutations de paires de champs en fonction de l'état et de la vitesse pour une adaptation rapide du transport de matériel avec contrôle du mouvement du chariot grâce à la fonction MotionMonitoring

Les sécurisations de postes dangereux et d'accès sont des cas d'utilisation classiques de barrières immatérielles de sécurité et de barrages immatériels multifaisceaux de sécurité. Si une exigence a été émise selon laquelle les champs de protection doivent être adaptés de manière flexible aux zones dangereuses ou si des limites ont été définies en matière de place, de tension d'alimentation ou de flexibilité, le scanner laser de sécurité constitue la meilleure alternative. En fonction des situations, la résolution peut être configurée de façon à ce que l'appareil détecte de manière sûre une personne, un bras ou même une main.

Les scanners laser de sécurité représentent une alternative de dispositif de protection avantageuse et flexible comparé aux dispositifs de protection des zones dangereuses de grandes superficies qui entourent ces machines. Il est possible de changer de zones de contrôle, qui sont configurables à volonté, avec un rayon allant jusqu'à 6,25 m, si le processus l'exige. Toutes les données de configuration telles que la définition des zones, la résolution, les temps de réponse sont définies à l'aide du logiciel de configuration et de diagnostic RS4soft.

La compacité, la combinaison de champs de protection/d'alerte et la commutation de paires de champs représentent les principales caractéristiques des scanners laser de sécurité pour la sécurisation de chariots de manutention. L'échelonnage des champs de protection et leur activation en fonction de la situation permettent d'ajuster la zone de sécurisation selon le sens et la vitesse de déplacement du véhicule.

Le scanner laser présente également des avantages non négligeables pour les installations de traitement de portails. D'une part, la trajectoire peut être surveillée en cours de mouvement et d'autre part, le scanner laser assure à l'arrêt une fonction de protection des zones dangereuses pour les outils intégrés au portail.

Domaines d'application courants

- Sécurisation des zones sans obstacle autour des installations de machines
- Sécurisation flexible de chariots de manutention (FTS)
- Sécurisation d'accès variable aux centres de traitement
- Sécurisation individuelle des postes dangereux autour des machines

ROTOSCAN RS4

Caractéristiques techniques importantes, aperçu

| | |
|---|--|
| Type selon EN/CEI 61496 | 3 |
| SIL selon CEI 61508 ou SILCL selon EN/CEI 62061 | 2 |
| Niveau de performance (PL) selon EN ISO 13849-1 | d |
| Catégorie selon EN ISO 13849 | 3 |
| Résolution (réglable) | 30 mm 40 mm 50 mm 70 mm 150 mm |
| Dimensions (LxHxP) | 140 mm x 155 mm x 135 mm |
| Sorties de commutation de sécurité (OSSD) | 2 sorties à transistor PNP interface AS-i Safety, interface PROFIsafe |
| Connectique | Sub-D15, Sub-D9 pour la configuration Connecteur M12, interface IR pour configuration (systèmes de bus de sécurité) |

| Fonctions | Pack fonctionnel | | |
|---|------------------|----------|-------------------|
| | Basic | Extended | Motion Monitoring |
| Blocage démarrage/redémarrage (RES), à sélectionner | ● | ● | ● |
| Commutation de paires de champs surveillée | ● | ● | ● |
| Surveillance du champ d'alerte | ● | ● | ● |
| Résolution, à sélectionner | ● | ● | ● |
| Sécurisation de zones dangereuses horizontale | ● | ● | ● |
| Sécurisation de postes dangereux verticale | | ● | ● |
| Sécurisation d'accès verticale | | ● | ● |
| Surveillance des contours de référence | | ● | ● |
| Contrôle des mouvements de chariots de transfert | | | ● |
| Mesure des distances solide pour le positionnement | | | ● |
| Sortie alarme supplémentaire | ● | ● | ● |
| Test de démarrage | ● | ● | ● |

Extension des fonctions

| Avec relais de sécurité | Sortie relais | RES | EDM | Inhibition | Détails suppl. |
|-------------------------|---------------|-----|-----|------------|----------------|
| MSI-SR4 | ● | * | ● | | p. 428 |
| MSI-SR5 | ● | * | ● | | p. 434 |

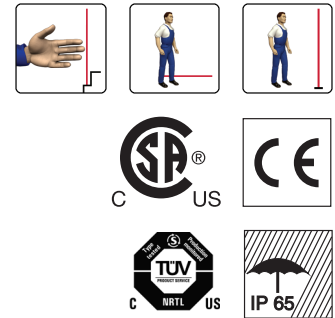
*) Déjà inclus dans le capteur

Caractéristiques particulières

- Configuration automatique en cas de changement d'appareil grâce au ConfigPlug intelligent
- Sécurisation de vastes zones dangereuses
- Contours et configurations libres des champs de protection et d'alerte
- AS-i Safety at Work et scanner laser PROFIsafe



Propriétés



Informations supplém.

Page

- Informations relatives à la commande 72
- Connexion électrique 73
- Caractéristiques techniques 75
- Cotes d'encombrement 77
- Cotes d'encombrement des accessoires 78
- Informations concernant la commande d'accessoires 79

SCANNER LASER DE SÉCURITÉ

Informations relatives à la commande

ROTOSCAN RS4

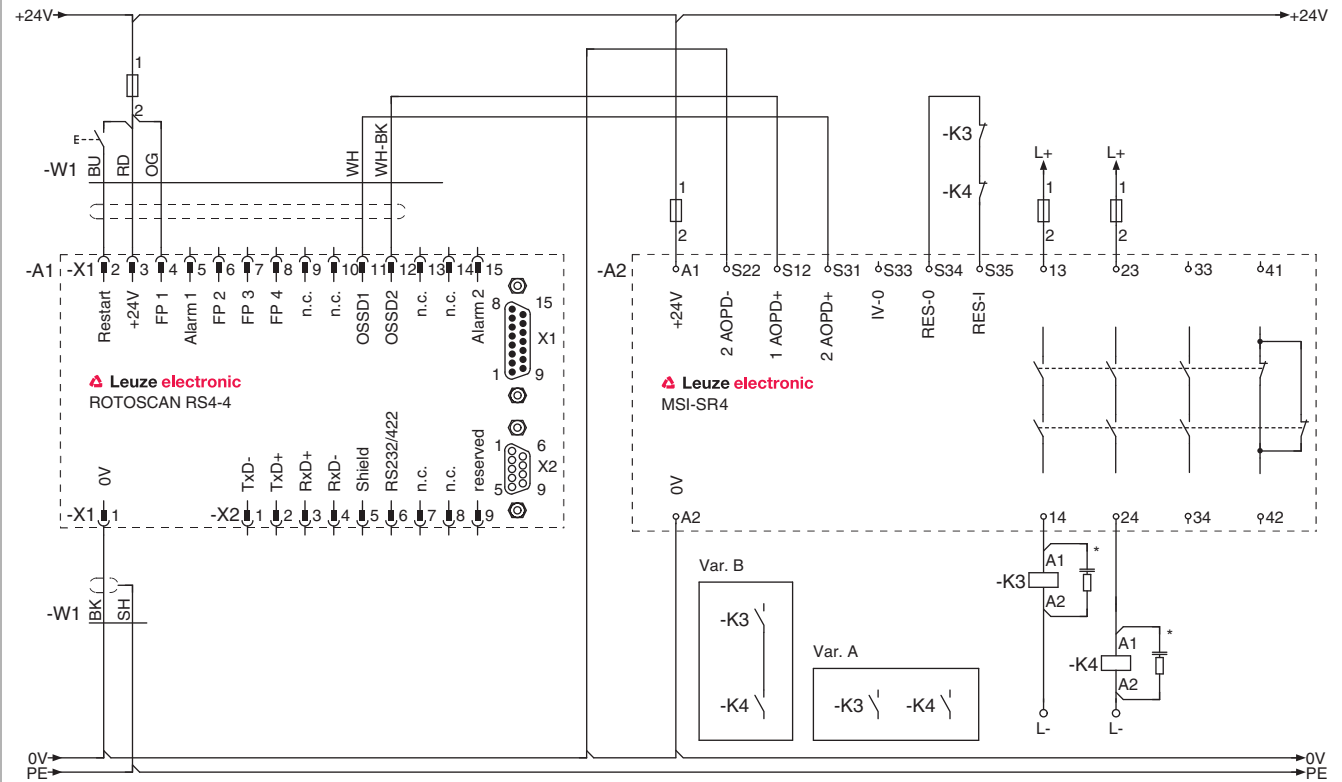
Inclus dans la livraison : connecteurs RS4-MG-X1 et RS4-MG-X2, instructions de branchement et de fonctionnement (fichier PDF sur CD-ROM), logiciel de configuration et de diagnostic RS4soft.

Fonctions : selon le pack fonctionnel Basic, Extended, MotionMonitoring

| Art. n° | Article | Description | |
|--|-----------|---|--|
| ROTOSCAN RS4 | | | |
| 520082 | RS4-2E | Scanner laser ROTOSCAN RS4-2E avec pack fonctionnel Basic | |
| 520098 | RS4-2M | Scanner laser ROTOSCAN RS4-2M avec pack fonctionnel MotionMonitoring | |
| 50034195 | RS4-4 | Scanner laser ROTOSCAN RS4-4 avec pack fonctionnel Basic | |
| 520085 | RS4-4E | Scanner laser ROTOSCAN RS4-4E avec pack fonctionnel Extended | |
| 520099 | RS4-4M | Scanner laser ROTOSCAN RS4-4M avec pack fonctionnel MotionMonitoring | |
| 520044 | RS4-6E | Scanner laser ROTOSCAN RS4-6E avec pack fonctionnel Extended | |
| 520045 | RS4-6M | Scanner laser ROTOSCAN RS4-6M avec pack fonctionnel MotionMonitoring | |
| Inclus dans la livraison : RS4soft et connecteurs RS4-MG-X1, RS4-MG-X2 | | | |
| ROTOSCAN RS4/AS-i Safety | | | Sorties de commutation de sécurité (OSSD) |
| 580014 | RS4-4/A1 | Scanner laser ROTOSCAN RS4-4/AS-i avec pack fonctionnel Basic | Interface AS-i Safety intégrée |
| 520086 | RS4-4E/A1 | Scanner laser ROTOSCAN RS4-4E/AS-i avec pack fonctionnel Extended | Interface AS-i Safety intégrée |
| 520042 | RS4-4M/A1 | Scanner laser ROTOSCAN RS4-4M/AS-i avec pack fonctionnel MotionMonitoring | Interface AS-i Safety intégrée |
| 520046 | RS4-6E/A1 | Scanner laser ROTOSCAN RS4-6E/AS-i avec pack fonctionnel Extended | Interface AS-i Safety intégrée |
| 520047 | RS4-6M/A1 | Scanner laser ROTOSCAN RS4-6M/AS-i avec pack fonctionnel MotionMonitoring | Interface AS-i Safety intégrée |
| ROTOSCAN RS4/PROFIsafe | | | |
| 580012 | RS4-4/P1 | Scanner laser ROTOSCAN RS4-4/PROFIBUS avec pack fonctionnel Basic | Interface PROFIBUS DP intégrée |
| 520087 | RS4-4E/P1 | Scanner laser ROTOSCAN RS4-4E/PROFIBUS avec pack fonctionnel Extended | Interface PROFIBUS DP intégrée |
| 520043 | RS4-4M/P1 | Scanner laser ROTOSCAN RS4-4M/PROFIBUS avec pack fonctionnel MotionMonitoring | Interface PROFIBUS DP intégrée |
| 520048 | RS4-6E/P1 | Scanner laser ROTOSCAN RS4-6E/PROFIBUS avec pack fonctionnel Extended | Interface PROFIBUS DP intégrée |
| 520049 | RS4-6M/P1 | Scanner laser ROTOSCAN RS4-6M/PROFIBUS avec pack fonctionnel MotionMonitoring | Interface PROFIBUS DP intégrée |

Connexion électrique

ROTOSCAN RS4 Exemple de connexion



*) Prévoir un pare étincelles adapté.

ROTOSCAN RS4 avec relais de sécurité MSI-SR4

! Lire attentivement le mode d'emploi des composants !

Services liés à la sécurité des machines

Logiciels de technique de sécurité

Scanners laser de sécurité

Barrières immatérielles de sécurité

Barrages immatériels multifaisceaux de sécurité

Lots de barrages immatériels de sécurité

Barrages immatériels monofaisceau de sécurité

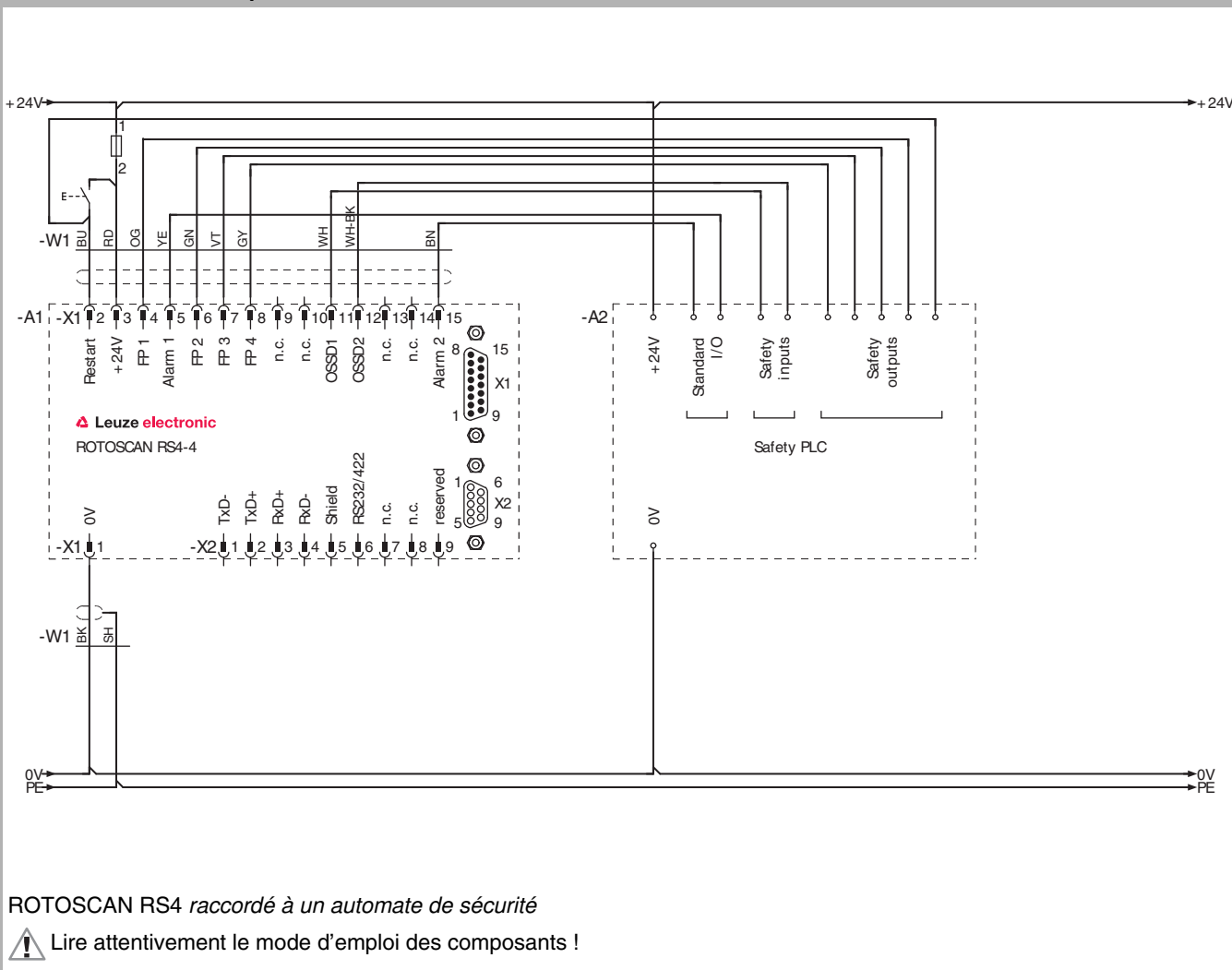
AS-Interface Safety at Work

Détecteurs de proximité de sécurité

SCANNER LASER DE SÉCURITÉ

Connexion électrique

ROTOSCAN RS4 Exemple de connexion



Caractéristiques techniques

| Caractéristiques système générales | | | | | |
|---|--|--------|--------|--------|--------|
| Type selon EN/CEI 61496 | 3 | | | | |
| SIL selon CEI 61508 ou SILCL selon EN/CEI 62061 | 2 | | | | |
| Niveau de performance (PL) selon EN ISO 13849-1 | d | | | | |
| Probabilité moyenne de défaillance dangereuse par heure (PFH _d) | 1,50 x 10 ⁻⁷ | | | | |
| Durée d'utilisation (T _M) selon EN ISO 13849-1 | 20 ans | | | | |
| Catégorie selon EN ISO 13849 | 3 | | | | |
| Tension d'alimentation | 24 V CC, -30% à +20% Alimentation selon CEI 742 ; à sécuriser avec du 1,6 A, à action semi-retardée | | | | |
| Consommation | Env. 420 mA (utiliser un adaptateur secteur de 2,5 A) | | | | |
| Connectique | Sub-D15, Sub-D9 pour la configuration | | | | |
| Classe de protection laser EN 60825 | 1 | | | | |
| Longueur d'onde | 905 nm | | | | |
| Type de protection | IP 65 | | | | |
| Température ambiante, service | 0...+50°C | | | | |
| Température ambiante, stockage | -20...+60°C | | | | |
| Dimensions (LxHxP) | 140 mm x 155 mm x 135 mm | | | | |
| Poids | Env. 2,0 kg | | | | |
| Champ de protection | | | | | |
| Résolution (réglable) | 30 mm | 40 mm | 50 mm | 70 mm | 150 mm |
| Portée RS4-2E/RS4-2M | | | | 2,15 m | 2,15 m |
| Portée RS4-4 | | | | 4,00 m | 4,00 m |
| Portée RS4-4E/RS4-4M | 1,6 m | 2,20 m | 2,80 m | 4,00 m | 4,00 m |
| Portée RS4-6E/RS4-6M | 1,6 m | 2,20 m | 2,80 m | 6,25 m | 6,25 m |
| Zone d'angle | 190° max. | | | | |
| Pouvoir de réflexion | 1,8% min. | | | | |
| Temps de réponse | 80 ms min., réglable jusqu'à 640 ms (Multiscan 16 fois) | | | | |
| Nombre de champs de protection | 4/8 (commutables via les entrées de commutation) | | | | |
| Sorties de commutation de sécurité (OSSD) | 2 sorties à transistor PNP (courts-circuits surveillés et courts-circuits transversaux surveillés) | | | | |
| Tension de commutation, état haut | U _V -3,2 V | | | | |
| Tension de commutation, état bas | +2,0 V max. | | | | |
| Courant de commutation | 250 mA max. | | | | |

SCANNER LASER DE SÉCURITÉ

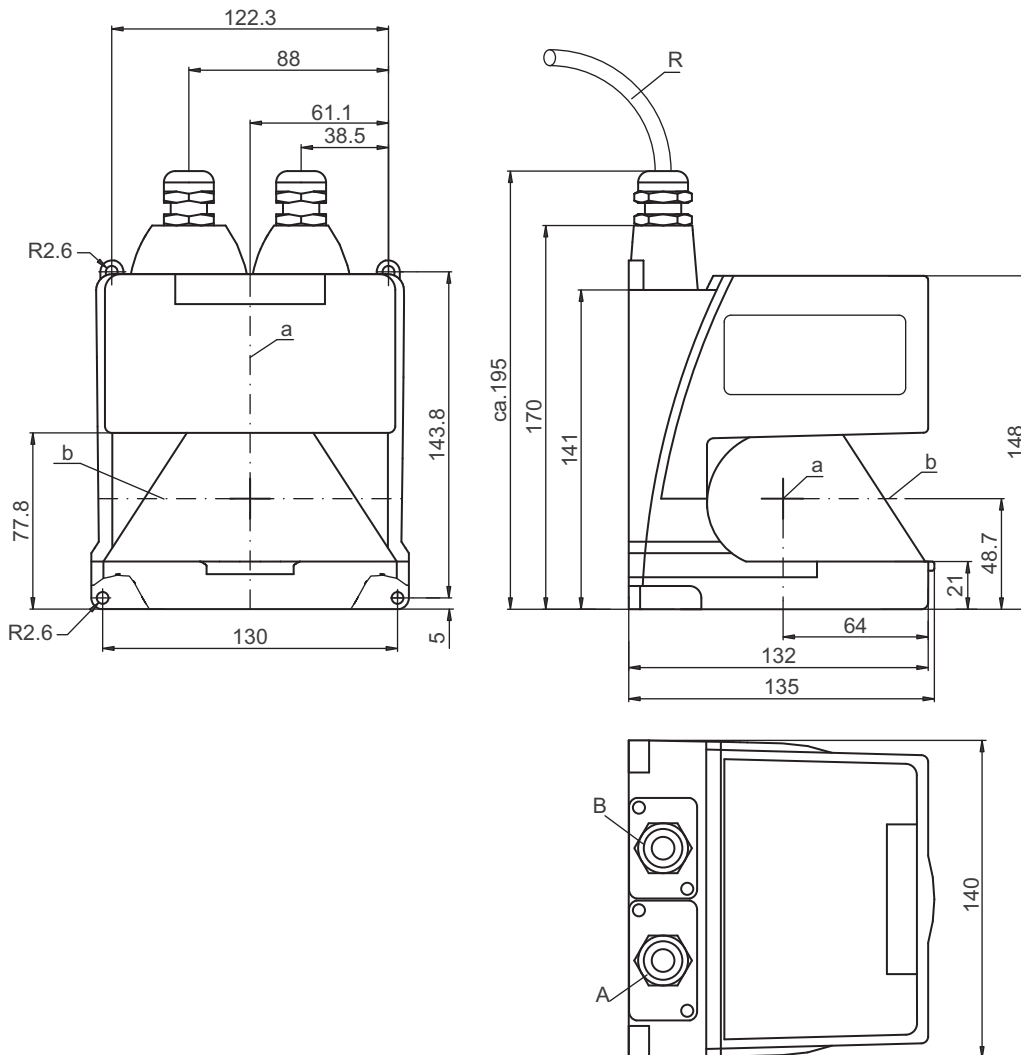
Caractéristiques techniques

| Champ d'alerte | |
|----------------------------|---|
| Zone de détection | 0...15 m |
| Zone d'angle | 190° max. |
| Résolution angulaire | 0,36° |
| Nombre de champs d'alerte | 4/8 (commutables via les entrées de commutation) |
| Sorties de commutation | 2 sorties à transistor PNP, 100 mA chacune (champ d'alerte/encrassement/défaut) |
| Mesure des contours | |
| Plage de détection | 0...50 m |
| Résolution radiale | 5 mm |
| Résolution latérale | 0,36° |
| Sortie des données | Interface série RS232 et RS422 |

Veillez tenir compte des informations complémentaires dans les instructions de branchement et de fonctionnement de RS4 sur le site www.leuze.com/fr/rotoscan.

Cotes d'encombrement

Scanner laser de sécurité ROTOSCAN RS4



R = rayon de courbure le plus petit = 50 mm
 a = axe du miroir tournant
 b = plan de balayage

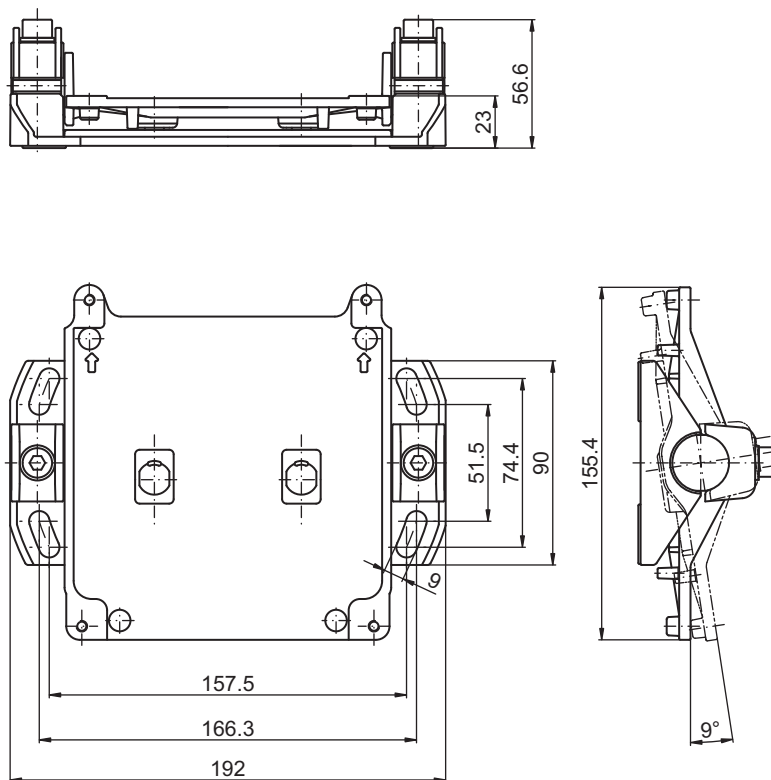
A = interface X1 avec câble de commande RS4 avec ConfigPlug
 B = interface X2 avec couvercle protecteur

Dimensions en mm

SCANNER LASER DE SÉCURITÉ

Cotes d'encombrement des accessoires

Système de montage RS4



Dimensions en mm

Informations concernant la commande d'accessoires

| Art. n° | Article | Description | Longueur, forme |
|----------------------------------|---------------------|---|---------------------------------|
| Accessoires de montage | | | |
| 50033346 | RS4-MS | Système de montage RS4 | |
| 50035814 | RS4-Adap-P | Plaque d'adaptation du scanner RS4 | |
| Mise en service | | | |
| 97005003 | RS4-COB-24 | Appareil de configuration et de test RS4, 24 V CC | |
| Technique de raccordement | | | |
| 548520 | CB-D15E-5000S-11GF | Câble de raccordement RS4 avec ConfigPlug, confectionné pour être connecté au scanner | 5 m, droit / extrémité ouverte |
| 548521 | CB-D15E-10000S-11GF | Câble de raccordement RS4 avec ConfigPlug, confectionné pour être connecté au scanner | 10 m, droit / extrémité ouverte |
| 548522 | CB-D15E-25000S-11GF | Câble de raccordement RS4 avec ConfigPlug, confectionné pour être connecté au scanner | 25 m, droit / extrémité ouverte |
| 548523 | CB-D15E-50000S-11GF | Câble de raccordement RS4 avec ConfigPlug, confectionné pour être connecté au scanner | 50 m, droit / extrémité ouverte |
| 548530 | CB-D15E-10000S-11WF | Câble de raccordement RS4 avec ConfigPlug, confectionné pour être connecté au scanner | 10 m, coudé / extrémité ouverte |
| 50035863 | CB-D9-3000-5GF/GM | Câble de connexion RS4, RS232, confectionné des deux côtés | 3 m |
| 50035865 | CB-D9-5000-5GF/GM | Câble de connexion RS4, RS232, confectionné des deux côtés | 5 m |
| 50035867 | CB-D9-10000-5GF/GM | Câble de connexion RS4, RS232, confectionné des deux côtés | 10 m |
| 520083 | AC-D15E-GF | ConfigPlug pour tous les RS4, droit, sans câble, pour configuration automatique en cas de changement d'appareil | |
| 50035735 | Jeu RS4-MG-X1 | Connecteur RS4 femelle, 15 broches, pour interface X1 | |
| 50035768 | Jeu RS4-MG-X2 | Connecteur RS4 femelle, 9 broches, pour interface X2 | |
| 426266 | Jeu RS4-MGS-X1 | Connecteur RS4, 15 broches, pour interface X1, sortie de câble par l'arrière | |
| 426265 | Jeu RS4-MGS-X2 | Connecteur RS4, 9 broches, pour interface X2, sortie de câble par l'arrière | |
| Fluides de nettoyage | | | |
| 430400 | RS4-clean-Set1 | Fluide de nettoyage RS4 pour les matières plastiques, 250 ml, chiffons, 25 pièces, doux, non pelucheux | |
| 430410 | RS4-clean-Set2 | Fluide de nettoyage RS4 pour les matières plastiques, 1 000 ml, chiffons, 100 pièces, doux, non pelucheux | |

SCANNER LASER DE SÉCURITÉ

Informations concernant la commande d'accessoires

Informations concernant la commande d'accessoires du ROTOSCAN RS4/AS-i

| Art. n° | Article | Description | Longueur, forme |
|---------|--------------------|--|-----------------|
| 580005 | AC-M12-15M | Connecteur M12 pour activation du champ de protection 1, broches 1-5 pontées | |
| 580004 | AC-PDA1/A | Adaptateur AS-i pour la connexion de bus et l'alimentation pour récepteur/transceiver COMPACT <i>plus</i> ainsi que ROTOSCAN RS4/A1, M12, 5 points | |
| 548361 | CB-M12-1000-5GF/GM | Câble de connexion, adaptateur - appareil, connecteur mâle et femelle, 1:1, M12, 5 points | 1 m, droit |
| 548362 | CB-M12-2000-5GF/GM | Câble de connexion, adaptateur - appareil, connecteur mâle et femelle, 1:1, M12, 5 points | 2 m, droit |
| 520072 | CB-PCO-3000 | Câble de connexion, adaptateur RS232-IR | 3 m |
| 548363 | CB-M12-2000-4GMB | Câble de raccordement mode test RS4 | 2 m |

Pour de plus amples informations, veuillez consulter le chapitre AS-Interface Safety at Work, page 282.

Informations concernant la commande d'accessoires du ROTOSCAN RS4/PROFIBUS

| Art. n° | Article | Description | Longueur, forme |
|---------|----------------------|--|-----------------|
| 147500 | AC-M12-PBT1 | Résistance de fin de ligne PROFIBUS M12 | |
| 548100 | CB-M12-25000S-4GF/GM | Câble de connexion pour l'alimentation ou touche de réinitialisation, blindé | 25 m, droit |
| 520072 | CB-PCO-3000 | Câble de connexion, adaptateur RS232-IR | 3 m |

www.leuze.com/fr/rotoSCAN/